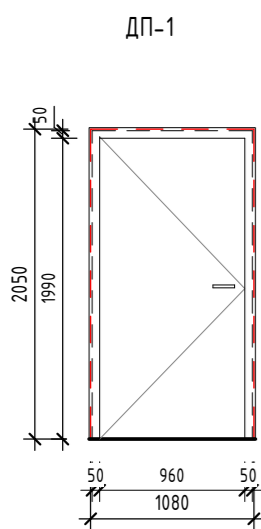
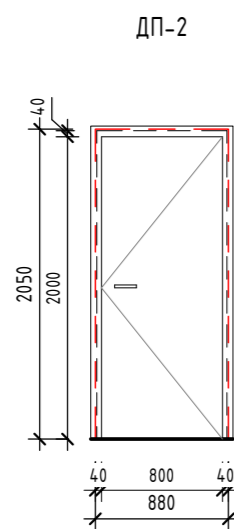


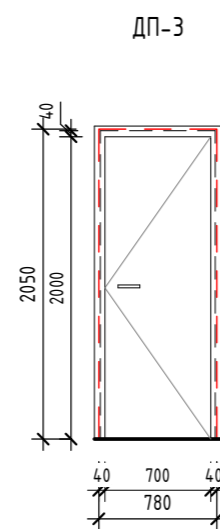
Спецификация дверей (1 : 50)



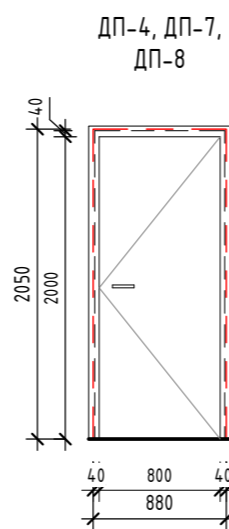
Примечания:
1. Входная;
2. Левое открывание.



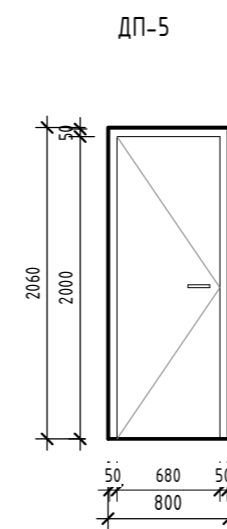
Примечания:
1. Правое открывание;
2. Глухая;
3. Дверь межкомнатная из эко шпона «Порта-50 4AF» Nord Skyline;
4. Наличник с двух сторон;
5. Фурнитура без зарезки под цилиндр.



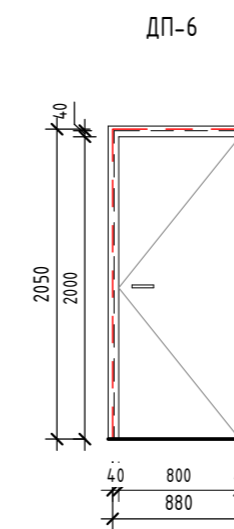
Примечания:
1. Правое открывание;
2. Глухая;
3. Дверь межкомнатная из эко шпона «Порта-50 4AF» Nord Skyline;
4. Наличник с двух сторон;
5. Фурнитура под сантехническую завертку.



Примечания:
1. Правое открывание;
2. Глухая;
3. Дверь межкомнатная из эко шпона «Порта-50 4AF» Nord Skyline;
4. Наличник с двух сторон;
5. Фурнитура под цилиндр.



Примечания:
1. Левое открывание;
2. Глухая;
3. Скрытый короб;
4. Фурнитура без зарезки под цилиндр.



Примечания:
1. Правое открывание;
2. Глухая;
3. Дверь межкомнатная из эко шпона «Порта-50 4AF» Nord Skyline;
4. Наличник с двух сторон;
5. Фурнитура под сантехническую завертку.

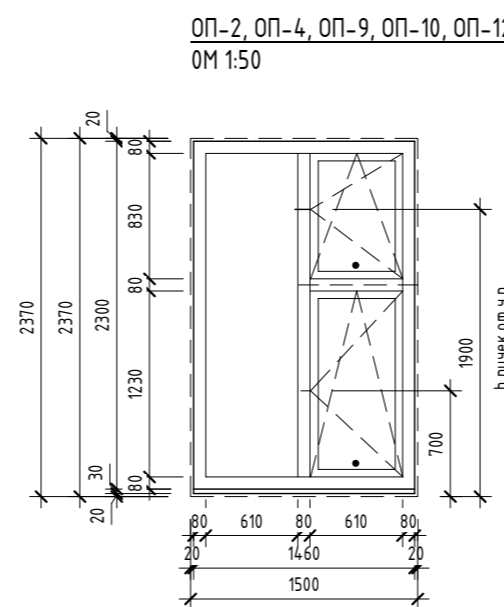
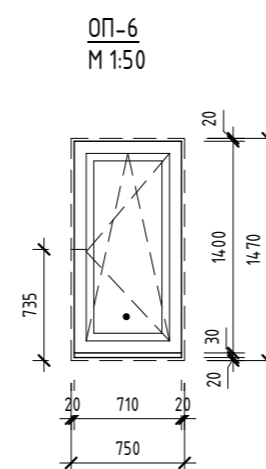
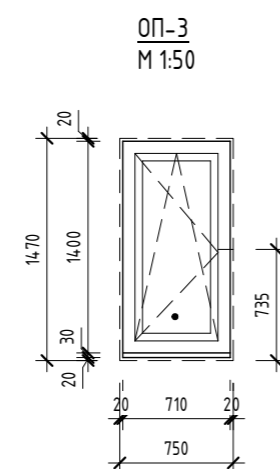
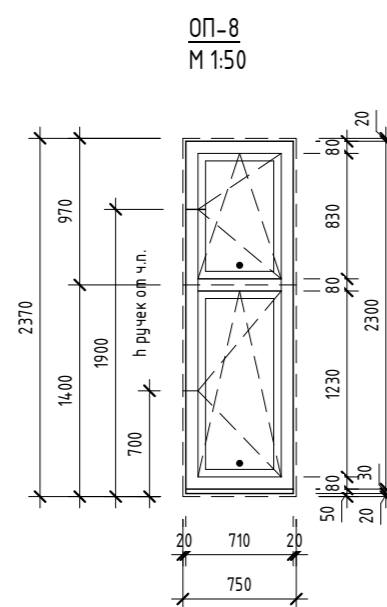
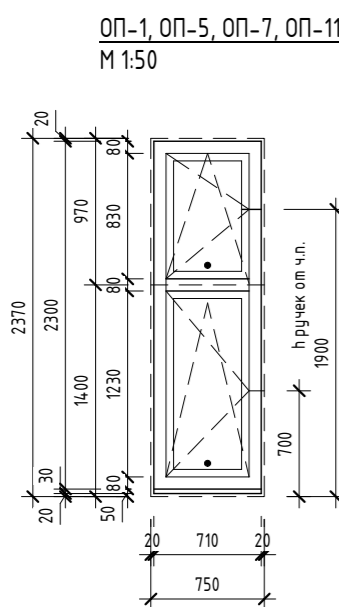
Примечания:
1. Двери показаны условно;
2. Размеры даны по строительному проему;
3. Фасад двери показан со стороны открывания;
4. Смотреть совместно с монтажным и маркировочным планами;

Поз.	Размер проема	Кол.
1	1080 x 2050 (h)	1
2	880 x 2050 (h)	1
3	780 x 2050 (h)	1
4	880 x 2050 (h)	1
5	800 x 2060 (h)	1
		5

Поз.	Размер проема	Кол.
6	880 x 2050 (h)	1
7	880 x 2050 (h)	1
8	880 x 2050 (h)	1

Поз.	Ширина	Высота	Открывание	Кол.	Замок	Описание
1	1060	2040	Левое	1	Входной	Дверь входная
2	860	2040	Правое	1	нет	Дверь межкомнатная из эко шпона «Порта-50 4AF» Nord Skyline глухая
3	760	2040	Правое	1	WC	Дверь межкомнатная из эко шпона «Порта-50 4AF» Nord Skyline глухая
4	860	2040	Правое	1	цилиндр	Дверь межкомнатная из эко шпона «Порта-50 4AF» Nord Skyline глухая
5	780	2050	Левое	1	нет	Дверь межкомнатная, скрытый короб, под покраску, глухая
6	860	2040	Правое	1	WC	Дверь межкомнатная из эко шпона «Порта-50 4AF» Nord Skyline глухая
7	860	2040	Правое	1	цилиндр	Дверь межкомнатная из эко шпона «Порта-50 4AF» Nord Skyline глухая
8	860	2040	Правое	1	цилиндр	Дверь межкомнатная из эко шпона «Порта-50 4AF» Nord Skyline глухая

Спецификация окон (1 : 50)



Примечания:
1. Окна показаны условно;
2. Схема окон показана со стороны фасадов;
3. Профиль окрашен по RAL с двух сторон (RAL 7016);
4. Двойной стеклопакет;
5. Фурнитура в цвет профилей (RAL 7016);
6. Места установки москитных сеток обозначены • ;
7. Окна стандартного исполнения, без импостов.

Марка	Высота	Ширина	Отм. низа	Отм. верха
ОП-1	2370	750	+0,000	+2,370
ОП-2	2370	1500	+0,000	+2,370
ОП-3	1470	750	+0,900	+2,370
ОП-4	2370	1500	+0,000	+2,370
ОП-5	2370	750	+0,000	+2,370
ОП-6	1470	750	+0,900	+2,370

Марка	Высота	Ширина	Отм. низа	Отм. верха
ОП-7	2370	750	+3,090	+5,460
ОП-8	2370	750	+3,090	+5,460
ОП-9	2370	1500	+3,090	+5,460
ОП-10	2370	1500	+3,090	+5,460
ОП-11	2370	750	+3,090	+5,460
ОП-12	2370	1500	+3,090	+5,460

0604/21-1 – AP					
Заказчик: ООО "ДорХан - Торговый Дом"					
Адрес: 143002, МО, Одинцовский район, с. акулово, ул. Новая, д.120, стр.1, офис 59					
Изм.	Кол.уч.	Лист	№ док.	Подп.	Дата
ГАП		Корнева Е.В.			
Архитектор		Шимко О.В.			
Визуализатор		Глазков И.Б.			
HOUSE LIGHT 3x6 modul 2FLOOR (78,35м2)					Листов
Общие данные. Спецификация дверей. Спецификация окон					000 "АСП-Инжиниринг"